

Ramirent Safe Access AB (RSA)

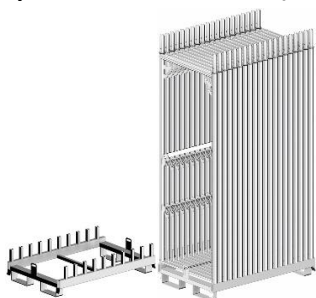
Materialhantering inom RSA

Följande manual ligger till grund för hur ställningsmaterialet ska packas vid varje enskilt tillfälle.

Layher Ram

Generellt används antingen en stående ramhäck alternativt en liggande ramhäck för hanteringen av ramar alternativt pall 120 x 80 cm med tillhörande pallkragar för övrigt material.

- Stående ramhäck med 2 låsningar (en för räckeshållare och en över plattformslåset) - Se bild



- Liggande ramhäck

Det materialet som inte listas nedan ska sorteras och packas på ett så bra sätt som möjligt för att underlätta inräkning samt hantering av materialet vid lastning – lossning – samt returhantering på förrådet

RAM

Ram 0,73 x 2,0



15 st.

Häck liggande

(Stål och aluminium separat)

20 st.

Häck stående



Ram 0,73 x 1,5



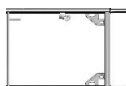
15 st.

Häck liggande

20 st.

Häck stående

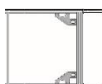
Ram 0,73 x 1,0



30 st. (2 x 15) Häck liggande

40 st. (2 x 20) Häck stående

Ram 0,73 x 0,66



45 st. (3 x 15) Häck liggande

60 st. (3 x 20) Häck stående

Räcken

Enkelräcke 0,73 – 1,09



50 st.

Pall med 1 krage

Enkelräcke 1,57 – 3,07



150 st. (3 x 50) Häck 1,25 x 0,85





Dubbelräcke 1,57 – 3,07



60 st. (2 x 30) Pall



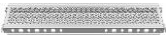
Konsoler

Konsol 0,22 med skruv		50 st.	Pall med 2 kragar
Konsol 0,36 med skruv		60 st.	Pall med 3 kragar
Konsol 0,73 med skruv		20 st.	Pall med 2 kragar
Snabbkonsol 0,22 – 0,36		100 st.	Pall med 2 kragar

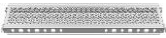
Sparklister

Gavelsparklist 0,73 – 1,09		50 st.	Pall med 2 kragar
Sparklist 0,73 – 1,09		50 st.	Pall med 2 kragar
Sparklist 1,57 – 3,07		50 st. (5 x 10)	Pall

Plank 0,32 (Stål och Aluminium)

Stålplank 0,73 – 3,07		36 st. (3 x 12)	Pall
Aluminium 1,57 – 3,07		36 st. (3 x 12)	Pall

(Dessa sorter ska sorteras var för sig)

Stålplank 0,73 – 3,07		36 st. (3 x 12)	Pall
(Bredd 0,32)			



Stålplank 0,19

Stålplank 0,73 – 3,07



40 st. (4 x 10) Pall

(Bredd 0,19)



Plattform

Plattform 0,73 – 3,07



20 st. (2 x 10) Pall

(Bredd 0,61 - vänd understa plattformen mot pallen)

Plattform med lucka 1,57 – 3,07



20 st. (2 x 10) Pall

(Bredd 0,61 - vänd understa plattformen mot pallen)

Plattform med lucka & stege 1,57 – 3,07



20 st. (2 x 10) Pall

(Bredd 0,61 - vänd understa plattformen mot pallen)



Bottenskruv

Bottenskruv



50 st.

Pall med 3 kragar

Underlägg

50 st.

Pall med 3 kragar

Förankringsrör

Förankringsrör 0,30



100 st.

Pall med 2 kragar

Förankringsrör 0,50 – 0,75



50 st.

Pall med 2 kragar